

EASY LIGHT Power LED

5 Years Warranty

Arredamento Esterno / Interno - Outdoor / indoor



Code Apus VT 9 S

www.ett-led.com

EASY LIGHT Power LED

5 Years Warranty

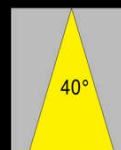
Arredamento Esterno / Interno - Outdoor / indoor

Code **Apus VT 9 S** (IP 67 - **9** Watt - lm 670)

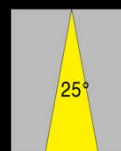
Spot Tondo Orientabile con staffa - Terra / Parete / Soffitto



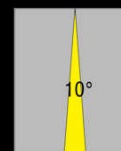
Beam



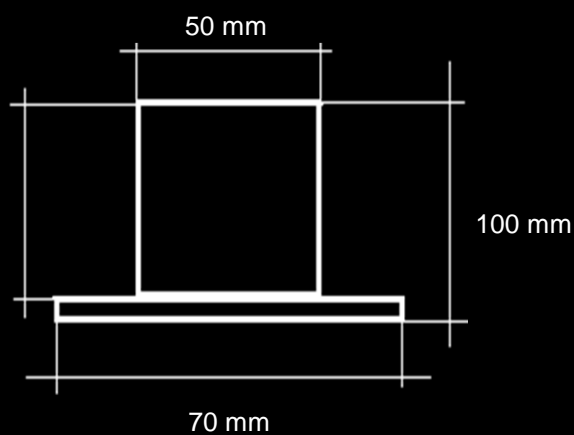
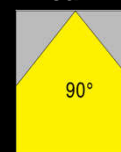
Beam



Beam



Beam



size :70 mm

EASY LIGHT Power LED

Code Apus VT 9 S		Power Watt : 9		Driver : 700mA		
LED Module 3 x 3		Class		III		
Protection class IP67		F		CE RoHS		
Diffusore in vetro						
Lente DxH Beam : 40°		Optional : 10° - 25° - 90°				
Faro Orientabile : con staffa						
Struttura in Alluminio						
Ghiera disponibile : Acciaio spazzolato - Cromo						
Dimensioni : Apus VT 9 S : 70 x H 100mm						
Norma CEI 70-1 - EN 60529						
Collegamento elettrico tra più articoli esclusivamente in serie						
Driver / Alimentatore 230V 700mA ESCLUSO						
Optional : picchetto per fissaggio nella terra						
Code	Kelvin grades / Color Temperature LED				Lumen lm	
Apus VT 9 S-10 40°	■ Cold White K5000				690	
Apus VT 9 S-11 40°	■ Natural White K4000				670	
Apus VT 9 S-12 40°	■ Warm White K3000				660	
Apus VT 9 S- RGB 40°	■ R G B					

Centralina RGB / DMX e Telecomando **ESCLUSI**

5 Years Warranty - Long Life Power Led

www.ett-led.com